

Объект: ванслад трейд /

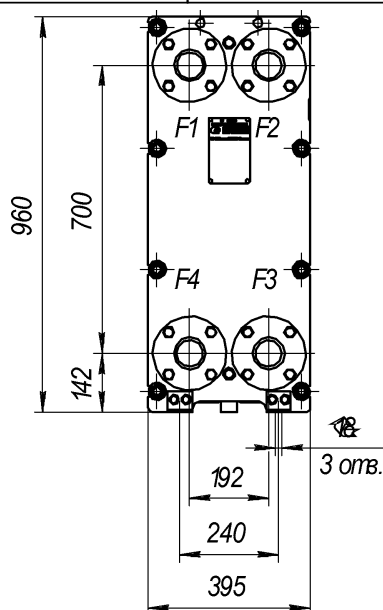
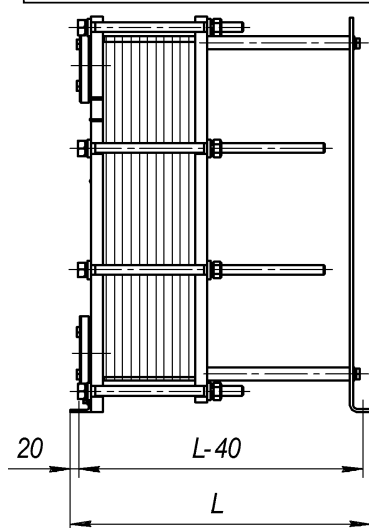
Расчет №: w396508 (к ОЛ №50450052)

Назначение: Общепромышленное

Дата: 28.03.2018

Тип HHN#19A

Контур Среда	Гор. сторона	Хол. сторона
	Вода	Пропиленгликоль
% содержания		40
Расход, т/ч	20,0	33,7
Температура на входе, С°	30	5
Температура на выходе, С°	15	15
Потери давления, м.вод.ст.	0,76	1,95
Скорость в порту, м/с	1,68	2,72
Скорость в каналах, м/с	0,43	0,66
Тепловая нагрузка, ккал/ч	299 918	
Запас площади поверхности, %	10,3	
Кэф. теплопередачи, ккал/м ² *ч*К	2 086	
Эффективная площадь, м ²	11,66	
Число пластин, компоновка пластин	55-ТКТМ24	
Компоновка каналов	1 x 27 + 0 x 0	1 x 27 + 0 x 0
Внутренний объем, л	16,2	16,2
Толщина, материал пластин	0.4 мм AISI316	
Материал прокладок	EPDM	
Расчетное/пробное давление, кгс/см ²	10/14	
Расчетная температура, С°	150	
Соединения	Соединение фланцевое Ду65, Ру10 ГОСТ 12815-80	Соединение фланцевое Ду65, Ру10 ГОСТ 12815-80
Покрытие портов		
Ответные фланцы	Фланец 65-10-01-1-В-Ст 20-III-дв78 ГОСТ 33259-2015	Фланец 65-10-01-1-В-Ст 20-III-дв78 ГОСТ 33259-2015



Масса нетто: 245,86 кг.

Внутренний объем: 32,4 л.

Длина 625 мм.

Максимальное кол-во пластин: 55

F1 - Вход греющей среды
F2 - Выход нагреваемой среды
F3 - Вход нагреваемой среды
F4 - Выход греющей среды

ПОСТАВЩИК:

ПОКУПАТЕЛЬ:
данные расчета проверены и согласованы

МП

МП