



Alfa Laval AQ1L

AlfaQ™ Теплообменники, сертифицированные по стандарту AHRI

Применение

Процессы нагрева и охлаждения.

Стандартная конструкция

Пластинчатый теплообменник состоит из пакета металлических гофрированных пластин, формирующих каналы для двух жидкостей, участвующих в процессе теплообмена.

Пакет пластин размещен между опорной и прижимной плитами и закреплен стяжными болтами. Каждая пластина снабжена уплотнительной прокладкой, которая герметично изолирует канал и направляет различные потоки жидкостей в чередующиеся каналы. Необходимое количество пластин, их профиль и типоразмер определяются интенсивностью потока, физическими свойствами жидкостей, допустимыми перепадами давления и температурной программой. Гофрированная поверхность пластин обеспечивает высокую турбулентность потоков и жесткость конструкции теплообменника.

В верхней части прижимная плита и пластины подвешены на несущей балке, а снизу – фиксируются направляющей балкой.

В одноходовых теплообменниках патрубки расположены на неподвижной опорной плите, а в многоходовых конструкциях – на неподвижной опорной и подвижной прижимной плитах.

Функциональные возможности

Максимальный расход жидкости

До 5 кг/с в зависимости от вида среды, допустимого перепада давления и температурной программы.

Типы пластин

AQ1L, AQ1LP, AQ1LD - пластины с двойными стенками.

Тип рам

FG.

Принцип работы

Жидкости, участвующие в процессе теплопередачи, поступают в теплообменник через входные патрубки. Уплотнения, установленные специальным образом, обеспечивают распределение жидкостей по соответствующим каналам, исключая возможность смешивания потоков. Гофрированная поверхность пластин обеспечивает формирование каналов, высокую турбулентность потока и механическую прочность пакета пластин. Тепло от одной жидкости к другой передается через пластины, а полностью противоточная схема движения теплоносителей позволяет добиться максимальной эффективности теплопередачи.

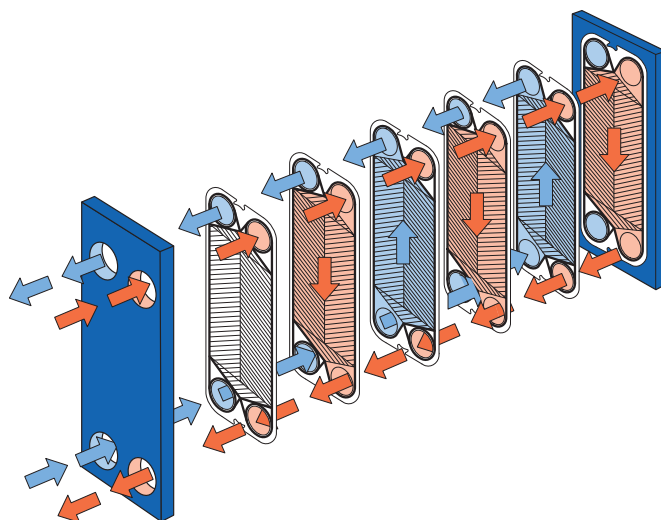


Схема организации движения потоков в пластинчатом теплообменнике.

СТАНДАРТНЫЕ МАТЕРИАЛЫ

Опорная и прижимная плиты

Низкоуглеродистая сталь, покрытая краской на водной основе.

Порты

Углеродистая сталь.

Патрубки: нержавеющая сталь, титан.

Пластины

Нержавеющая сталь 316/304, титан.

Сталь 254 SMO.

Уплотнения

Нитрил, EPDM, Viton®.

Другие типы и материалы возможны по запросу.

ТЕХНИЧЕСКИЕ ХАРАКТЕРИСТИКИ

Допустимые рабочие давления (изб.) / температуры

FG pvcALS™ 1,6 МПа / 180 °C

FG PED 1,6 МПа / 180 °C

Максимальная площадь теплопередающей поверхности
10,9 м²

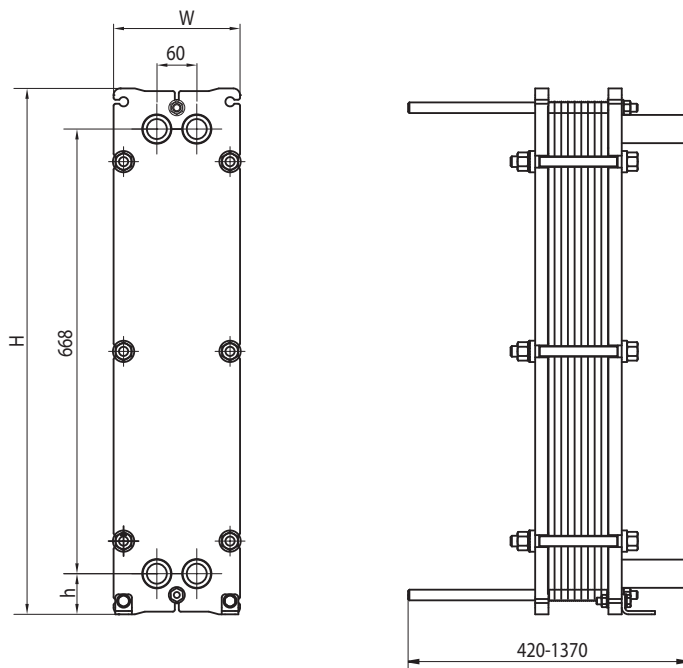
Соединения

FG PED 1¼" Трубная резьба ISO-R 1¼"

FG pvcALS™ 1¼" Трубная резьба ISO-R 1¼" и NPT 1¼"

FG pvcALS™ 1¼" Внутренняя резьба ISO-G 1¼",
углеродистая сталь

Габаритные размеры, мм



Единицы измерения, мм

Тип	H	W	h
AQ1L-FG	790	190	61

Параметры, необходимые для подбора теплообменника:

- расходы жидкостей или тепловая нагрузка;
- температурная программа;
- физические свойства жидких теплоносителей (если это не вода);
- требуемое рабочее давление;
- максимально допустимый перепад давления.

Тепловые характеристики имеют сертификат независимой организации AHRI по программе сертификации ПТО «жидкость-жидкость».



Как найти Альфа Лаваль

Постоянно обновляемую информацию о деятельности компании Альфа Лаваль в мире вы найдете на нашем веб-сайте.

Приглашаем вас посетить www.alfalaval.ru